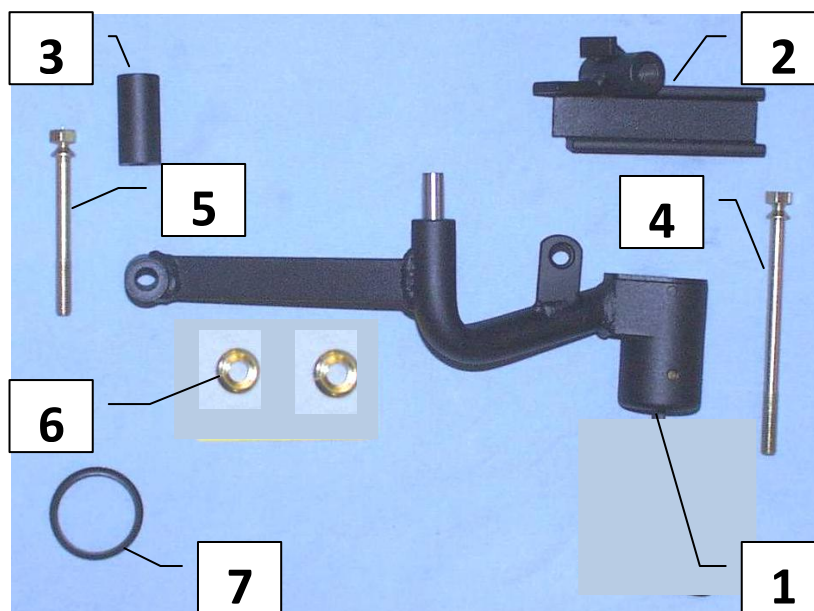


Паспорт Механического Противоугонного Устройства «FORTUS» 102609/01.

| | |
|--|----------------|
| Марка а/м | Mitsubishi |
| Модель а/м | Lancer IX |
| Страна производства а/м | Япония |
| Год начала производства а/м | 2003 |
| Год окончания производства а/м | 2010 |
| Тип кузова автомобиля а/м | седан, хэтчбек |
| Тип двигателя автомобиля а/м | бензин, дизель |
| Объем двигателя а/м | - |
| Тип КПП а/м | типтроник |
| Количество ступеней КПП а/м | - |
| Расположение передачи "R" для механических КПП (вперед, назад) | - |
| Комментарий к модификации МПУ "Fortus" (Особенности КПП) | - |
| Артикул МПУ "Fortus" | 102609/01 |
| Модель (номер) МПУ "Fortus" | 798 |
| Паспорт МПУ "Fortus" (Инструкция по установке, комплектация) | - |



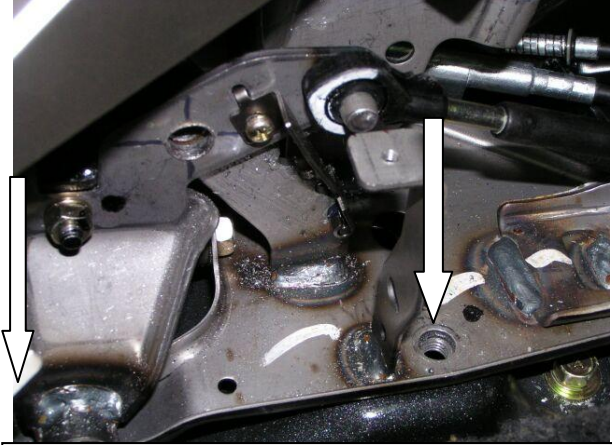
Комплектация МПУ «FORTUS» 102609/01.



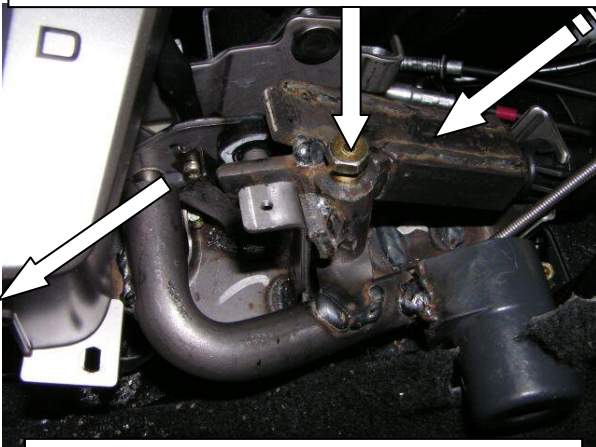
| п/п | Артикул | Наименование | Кол-во |
|-----|----------------|-------------------------------|--------|
| 1 | F-KO-L-798 | Замок МПУ | 1 |
| 2 | KR-798 | Кронштейн МПУ | 1 |
| 3 | ST-C-798-42 | Столбик цилиндрический 42 мм. | 1 |
| 4 | BS-G-N-T-08115 | Болт срывной М8х115 | 1 |
| 5 | BS-G-N-T-08060 | Болт срывной М8х60 | 1 |
| 6 | SH-08 | Шайба ф8 | 2 |
| 7 | MA-30 | Декоративная манжета | 1 |



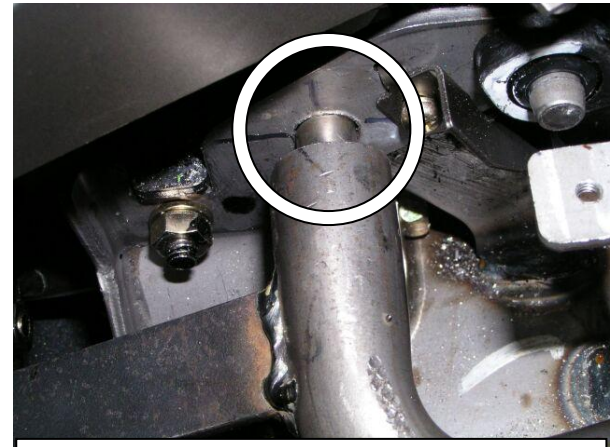
1
Снять консоль, отвернуть ковролин, разметить и просверлить блокировочное отверстие 11 мм. в селекторе под ригель замка



2
Открутить 2 штатных болта селектора



3
Установить столбик и защиту тяги на отверстия, установить на них замок, закрутить 2 срывных болта



4
Перевести рычаг переключения передач в положение «Р», произвести блокировку, проверить попадание ригеля в блокировочное отверстие



5
Вырезать отверстие в ковролине под корпус замка, установить консоль на место